

Neutralizer® AC



Model 6500, Neutralizer® AC

The Neutralizer® AC incorporates the efficiency and power of an air amplifier with the proven technology of corona ionization to produce a highly effective static eliminating blow-off gun. In addition, it offers a lightweight well-balanced gun powered by an internal, rechargeable, lithium ion battery and a replaceable emitter pin to keep the Neutralizer® AC performing like new.

Modell 6500, Neutralizer® AC

Der Neutralizer® AC integriert die Leistung und den Wirkungsgrad eines Luftdruckverstärkers mit der erprobten Technologie der Koronaionisierung in einer Hochleistungs-Blaspistole für die Entfernung statischer Ladungen, die Staub und Schmutz anziehen. Zusätzlich handelt es sich um eine leichte, gut ausgewogene Blaspistole, angetrieben von einem internen, aufladbarem Lithium-Ionen-Akku und einem austauschbaren Emitterstift, der es der Neutralizer® AC Ionisierenden Blaspistole ermöglicht, eine Leistung wie neu zu erbringen.

Modèle 6500, Neutralizer® AC

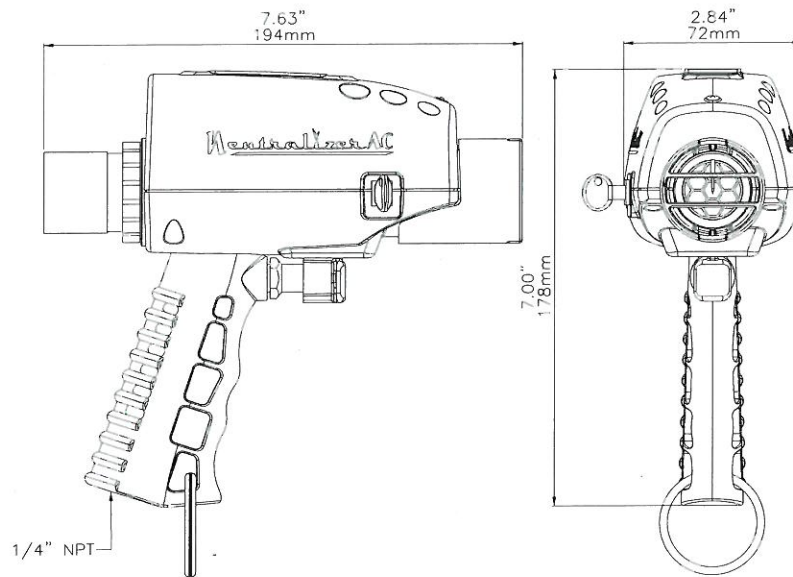
Le Neutralizer® AC intègre l'efficacité et la puissance d'un amplificateur à air avec la technologie éprouvée de l'ionisation par effet de couronne pour permettre d'offrir un pistolet à air permettant d'éliminer les charges statiques de manière hautement efficace. Il offre, en outre, un pistolet léger, extrêmement bien équilibré, alimenté par une pile intégrée rechargeable au lithium ion et une broche émettrice remplaçable afin que le Neutralizer® AC puisse toujours assurer la même performance qu'au moment de son achat.

Modelo 6500, Neutralizer® AC

Neutralizer® AC incorpora la eficiencia y potencia de un amplificador de aire con la comprobada tecnología de ionización en corona para producir una pistola altamente efectiva para eliminar la estática. Además, ofrece una pistola ligera, bien proporcionada, alimentada mediante una batería interna de iones de litio y una espiga emisora recambiable para mantener la Neutralizer® AC funcionando siempre como nueva.



Neutralizer® AC



Model 6500, Neutralizer® AC Specifications

Weight: 17,6 oz. (520 g)
Gas: Clean, dry, compressed air
Pressure: Maximum: 50 psig (3,5 bar)
Temperature: Maximum: 104°F (40°C)
Line Connection: 1/4" NPT, female
Sound Power Level: 98 dBA $\pm 0,35$ dBA within 0,66 confidence interval at 50 psig.
Vibration: 0,021 m/s² $\pm 0,004$ m/s² within 0,66 confidence interval at 50 psig.
Ozone Level: less than 0,01ppm
Outlet Air Pressure: Pressure relief in gun body, complies with OSHA requirements

Modèle 6500, Neutralize® AC Caractéristiques

Poids: 520 g (17,6 oz.)
Gaz: air comprimé, propre, sec
Pression: maximum : 3,5 bar (50 psig)
Température: maximum : 40°C (104°F)
Raccord de ligne: 1/4" NPT, femelle
Niveau de puissance acoustique: 98 DBA du DBA $\pm 0,35$ à moins d'intervalle de confiance 0,66 à 50 psig.
Vibration: 0,021 m/s² $\pm 0,004$ m/s² à moins d'intervalle de confiance 0,66 à 50 psig.
L'ozone de niveau: moins que 0,01ppm
Pression atmosphérique de sortie: La décompression dans le corps de pistolet, est conforme aux conditions d'OSHA

Model 6500, Neutralizer® AC Spezifikationen

Gewicht: 17,6 oz. (520 g)
Gas: Saubere, trockene Druckluft
Druck: Maximal: 50 psig (3,5 bar)
Temperatur: Maximal: 104°F (40°C)
Leistungsanschluss: 1/4" NPT, innen
Lärmpegel: 98 DBA DBA $\pm 0,35$ innerhalb des 0,66 Konfidenzintervalls bei 50 psig.
Erschütterung: 0,021 m/s² $\pm 0,004$ m/s² innerhalb des 0,66 Konfidenzintervalls bei 50 psig.
Ozon waagerecht ausgerichtet: kleiner als 0,01ppm
Anschluss-Luftdruck: Druckentlastung im Gewehrkörper, stimmt mit OSHA-Anforderungen überein.

Especificaciones del Modelo 6500, Neutralizer® AC

Peso: 17,6 oz. (520 g)
Gas: Aire comprimido limpio y seco
Presión: Máximo: 50 psig (3,5 barias)
Temperatura: Máximo: 104°F (40°C)
Conexión de línea: ¼ pulg. NPT, hembra
Nivel de energía sana: 98 DBA del DBA $\pm 0,35$ dentro del intervalo de confianza 0,66 en 50 psig.
Vibración: 0,021 m/s² $\pm 0,004$ m/s² dentro del intervalo de confianza 0,66 en 50 psig.
Ozono llano: menos que 0,01ppm
Presión de aire del enchufe: La relevación de presión en cuerpo del arma, se conforma con requisitos del OSHA.



RoHS Compliant, REACH Compliant, FCC Part 15 Compliant



2937 Alt Boulevard / PO Box 310 / Grand Island, New York 14072-0310
 PHONE 716.773.7634 / FAX 716.773.7744 / EMAIL sales@nrdinc.com / WEB www.nrdinc.com